

Dynapac CC2200

Rouleaux tandems pour les enrobés




Caractéristiques techniques



Poids

Poids max. en ordre de marche	8 750 kg
Poids en ordre de marche (avec ROPS)	7 600 kg
Poids en ordre de marche (avec cabine et déport latéral)	8 300 kg
Poids en ordre de marche (avec cabine)	8 300 kg
Poids sur le cylindre (AV/AR)	4 150 kg/4 150 kg



Translation

Vitesse de travail	0 - 12 km/h
Oscillation (AV/AR)	±7°
Aptitude en pente théorique	42 %



Caractéristiques de compactage

Classification SETRA/LCPC	VT1/VT0
Force centrifuge (grande/petite amplitude)	84 kN/38 kN
Amplitude nominale (grande/petite)	0,7 mm/0,2 mm
Charge linéaire statique (AV/AR)	27,7 kg/cm/27,7 kg/cm
Fréquence de vibration (grande/petite amplitude)	50 Hz/61 Hz
Capacité du réservoir d'eau	750 l



Moteur

Marque/Modèle	Deutz TCD 3.6 IIIB/T4i
Type	Diesel turbo à refroidissement par eau
Puissance, SAE J1995	75 kW (100 ch) @ 2 200 tr/mn
Capacité du réservoir carburant	130 l



Moteur

Marque/Modèle	Cummins QSB 3.3 IIIA/T3i
Type	Diesel turbo à refroidissement par eau
Puissance, SAE J1995	74 kW (99 ch) @ 2 200 tr/mn



Système hydraulique

Translation	Pompe à pistons axiaux à débit variable. 2 moteurs à pistons axiaux à débit variable.
Vibration	2 pompes à pistons axiaux à débit variable. 2 moteurs à pistons axiaux à débit constant.
Direction	1 pompe à engrenages.
Frein de service	Hydrostatique commandé par le levier de translation.
Freins de secours	Multidisques auto-serrants sur chaque cylindre.

Trouvez votre revendeur local sur notre site www.atlascopco.fr

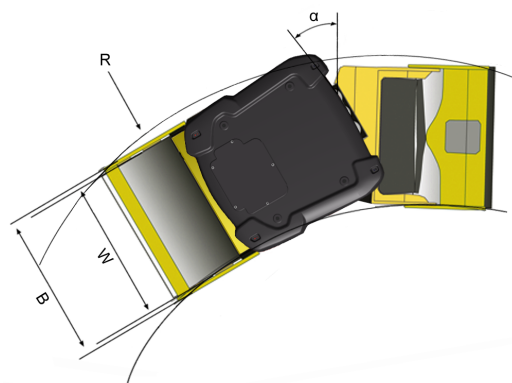
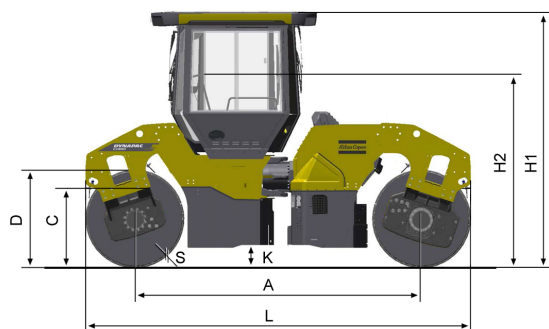
Caractéristiques modifiables sans préavis. Document non contractuel. Les matériels figurant en illustration peuvent comporter des options. Les informations ci-dessus sont données à titre indicatif et sans garantie d'aucune sorte.

Dynapac CC2200

Rouleaux tandems pour les enrobés

Atlas Copco

Caractéristiques techniques



Dimensions	
A. Empattement	3 340 mm
B. Largeur hors-tout	1 620 mm
C. Garde au sol latérale	715 mm
D. Diamètre du cylindre	1 150 mm
H1. Hauteur avec ROPS/cab	2 990 mm
H2. Hauteur sans ROPS/cab	2 275 mm
K. Garde au sol	270 mm
L. Longueur hors-tout	4 490 mm
R. Rayon de braquage extérieur	5 190 mm
S. Epaisseur du cylindre	18 mm
W. Largeur du cylindre	1 500 mm
α. Angle de direction	±32°

Trouvez votre revendeur local sur notre site www.atlascopco.fr

Caractéristiques modifiables sans préavis. Document non contractuel. Les matériels figurant en illustration peuvent comporter des options. Les informations ci-dessus sont données à titre indicatif et sans garantie d'aucune sorte.