

# Dynapac CA5000PD

## Rouleaux monocylindres pour les sols




### Caractéristiques techniques



#### Poids

|  |                 |
|--|-----------------|
| Poids en ordre de marche (avec ROPS)   | 16 302,93 kg    |
| Poids en ordre de marche (avec cabine) | 16 500 kg       |
| Poids sur le cylindre (AV/AR)          | 10 950/5 550 kg |
| Poids max. en ordre de marche          | 17 400 kg       |



#### Dimensions

|                  |          |
|------------------|----------|
| Largeur de bille | 2 130 mm |
|------------------|----------|



#### Translation

|                               |                     |
|-------------------------------|---------------------|
| Vitesse de travail            | 4/6/7/11 km/h       |
| Oscillation (AV/AR)           | ±9°                 |
| Dimensions des pneus (12 ply) | 23,1 x 26 TR        |
| Aptitude en pente théorique   | 56 %                |
| Nombre de pieds dameurs       | 130                 |
| Hauteur des pieds dameurs     | 102 mm              |
| Surface des pieds dameurs     | 146 cm <sup>2</sup> |



#### Caractéristiques de compactage

|  |            |
|--|------------|
| Amplitude nominale (grande/petite)               | 1,9/1,0 mm |
| Fréquence de vibration (grande/petite amplitude) | 29/30 Hz   |
| Force centrifuge (grande/petite amplitude)       | 330/180 kN |
| Classification SETRA/LCPC                        | VP3/VP4    |



#### Moteur

|                                 |       |
|---------------------------------|-------|
| Capacité du réservoir carburant | 272 l |
|---------------------------------|-------|



#### Moteur

|                      |                               |
|----------------------|-------------------------------|
| Marque/Modèle        | Deutz TCD6, 1L06 (IIIB/4i)    |
| Type                 | Water cooled turbo diesel     |
| Puissance, ISO 14396 | 129 kW (175 ch) @ 2 200 tr/mn |



#### Moteur

|                      |  |
|----------------------|--|
| Marque/Modèle        | Deutz TCD2012L06 (IIIA/3)              |
| Type                 | Diesel turbo à refroidissement par eau |
| Puissance, ISO 14396 | 128 kW (174 ch) @ 2 200 tr/mn          |



#### Système hydraulique

|                   |   |
|-------------------|---|
| Translation       | Hydrostatique   |
| Vibration         | Hydrostatique   |
| Direction         | Hydrostatique   |
| Frein de service  | Hydrostatique commandé par le levier de translation.    |
| Freins de secours | Freins multidisques auto-serrants sur les roues arrière |

Trouvez votre revendeur local sur notre site [www.atlascopco.fr](http://www.atlascopco.fr)

Caractéristiques modifiables sans préavis. Document non contractuel. Les matériels figurant en illustration peuvent comporter des options. Les informations ci-dessus sont données à titre indicatif et sans garantie d'aucune sorte.

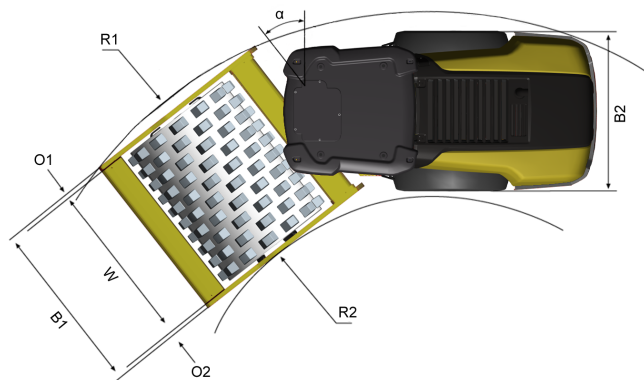
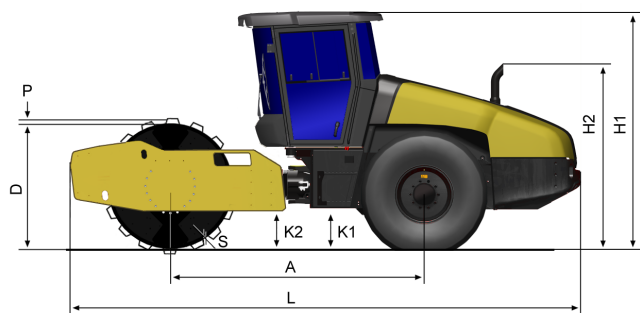
rce\_ca5000pd\_fr-20140217.082227.pdf 2014-02-17 08:22

# Dynapac CA5000PD

## Rouleaux monocylindres pour les sols

Atlas Copco

### Caractéristiques techniques



| Dimensions                      |                |
|---------------------------------|----------------|
| A. Empattement                  | 3 100 mm       |
| B1. Largeur hors-tout, avant    | 2 340 mm       |
| B2. Largeur hors-tout, arrière  | 2 130 mm       |
| D. Diamètre du cylindre         | 1 518 mm       |
| H1. Hauteur avec ROPS/cab       | 2 890 mm       |
| H2. Hauteur sans ROPS/cab       | 2 130 mm       |
| K1. Garde au sol                | 450 mm         |
| K2. Garde au sol latérale       | 450 mm         |
| L1. Longueur hors-tout          | 6 240 mm       |
| O1. Porte-à-faux droit          | 105 mm         |
| O2. Porte-à-faux gauche         | 105 mm         |
| P. Hauteur pied dameur          | 102 mm         |
| R1. Rayon de braquage extérieur | 5 800 mm       |
| R2. Rayon de braquage intérieur | 3 300 mm       |
| S. Épaisseur du cylindre        | 34 mm          |
| W. Largeur du cylindre          | 2 130 mm       |
| $\alpha$ . Angle de direction   | $\pm 38^\circ$ |

Trouvez votre revendeur local sur notre site [www.atlascopco.fr](http://www.atlascopco.fr)

Caractéristiques modifiables sans préavis. Document non contractuel. Les matériels figurant en illustration peuvent comporter des options. Les informations ci-dessus sont données à titre indicatif et sans garantie d'aucune sorte.