

# Dynapac CA3500D

## Rouleaux monocylindres pour les sols




### Caractéristiques techniques

Poids	
Poids en ordre de marche (avec ROPS)	11 900 kg
Poids en ordre de marche (avec cabine)	12 100 kg
Poids sur le cylindre (AV/AR)	7 600 kg/4 500 kg
Poids max. en ordre de marche	13 800 kg

Dimensions	
Largeur de cylindre	2 130 mm

Translation	
Vitesse de travail	4/6/7/12 km/h
Dimensions des pneus (8 ply)	23,1 x 26 AW
Aptitude en pente théorique	55 %
Oscillation (AV/AR)	±9°

Caractéristiques de compactage	
Charge linéaire statique	36 kg/cm
Amplitude nominale (grande/petite)	1,9 mm/0,9 mm
Fréquence de vibration (grande/petite amplitude)	31 Hz/34 Hz
Force centrifuge (grande/petite amplitude)	280 kN/170 kN
Classification SETRA/LCPC	VM3/VM2

Moteur	
Marque/Modèle	Cummins QSF3.8 (IV/4final)
Type	Diesel turbo à refroidissement par eau
Puissance, SAE J1995	97 kW (130 ch) @ 2 200 tr/mn
Capacité du réservoir carburant	272 l
Capacité du réservoir DEF	20 l

Moteur	
Marque/Modèle	Cummins QSB4.5 (IIIA/3)
Type	Diesel turbo à refroidissement par eau
Puissance, SAE J1995	97 kW (130 ch) @ 2 200 tr/mn

Système hydraulique	
Translation	Hydrostatique
Vibration	Hydrostatique
Direction	Hydrostatique
Frein de service	Hydrostatique commandé par le levier de translation.
Freins de secours	Freins multidisques auto-serrants sur les roues arrière

Trouvez votre revendeur local sur notre site [www.atlascopco.fr](http://www.atlascopco.fr)

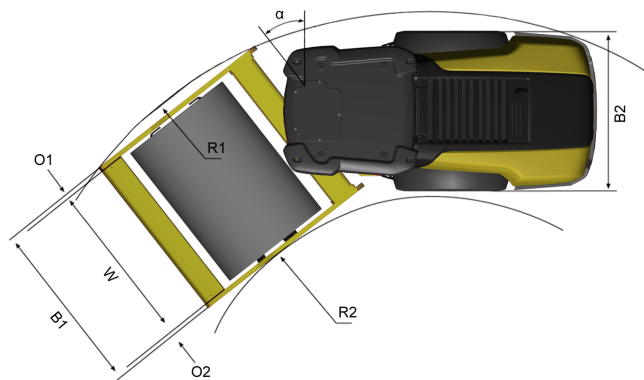
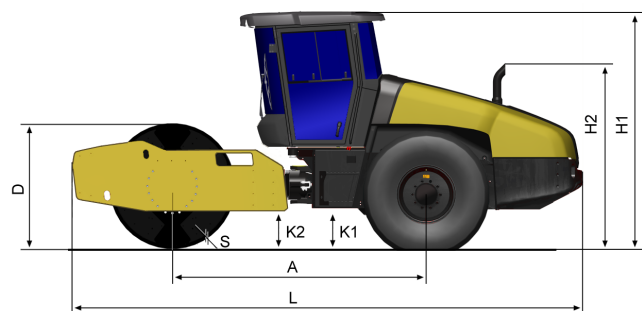
Caractéristiques modifiables sans préavis. Document non contractuel. Les matériels figurant en illustration peuvent comporter des options. Les informations ci-dessus sont données à titre indicatif et sans garantie d'aucune sorte.

# Dynapac CA3500D

## Rouleaux monocylindres pour les sols

Atlas Copco

### Caractéristiques techniques



Dimensions	
A. Empattement	2 990 mm
B1. Largeur hors-tout, avant	2 300 mm
B2. Largeur hors-tout, arrière	2 130 mm
D. Diamètre du cylindre	1 520 mm
H1. Hauteur avec ROPS/cab	2 880 mm
H2. Hauteur sans ROPS/cab	2 130 mm
K1. Garde au sol	450 mm
K2. Garde au sol latérale	450 mm
L. Longueur hors-tout	5 990 mm
O1. Porte-à-faux droit	105 mm
O2. Porte-à-faux gauche	105 mm
R1. Rayon de braquage extérieur	5 450 mm
R2. Rayon de braquage intérieur	3 300 mm
S. Épaisseur du cylindre	35 mm
W. Largeur du cylindre	2 130 mm
$\alpha$ . Angle de direction	$\pm 38^\circ$

Trouvez votre revendeur local sur notre site [www.atlascopco.fr](http://www.atlascopco.fr)

Caractéristiques modifiables sans préavis. Document non contractuel. Les matériels figurant en illustration peuvent comporter des options. Les informations ci-dessus sont données à titre indicatif et sans garantie d'aucune sorte.